

Герметизированные необслуживаемые свинцово-кислотные аккумуляторы DELTA серии DTM L изготавливаются по технологии AGM (электролит, абсорбированный в стекловолоконном сепараторе) и оснащены VRLA клапанами. Серия DTM L относится к линейке Long Life со сроком службы до 12 лет.

Благодаря широкому ассортименту и высоким эксплуатационным характеристикам, рекомендованы для применения в различных системах бесперебойного питания, в том числе требовательных электрических приборов (погружных и циркуляционных насосов и котлов систем отопления), аварийного энергоснабжения, прочих электрических устройствах.



### Конструкция батареи

| Компонент | Полож. пластина | Отриц. пластина | Корпус | Крышка | Клапан | Клеммы | Сепаратор     | Электролит     |
|-----------|-----------------|-----------------|--------|--------|--------|--------|---------------|----------------|
| Материал  | Диоксид свинца  | Свинец          | ABS    |        | Каучук | Медь   | Стекловолокно | Серная кислота |

### Технические характеристики

|   |                             |
|---|-----------------------------|
| Номинальное напряжение.....                                       | 12 В                        |
| Число элементов.....  | 6                           |
| Срок службы.....  | 10-12 лет                   |
| Номинальная емкость (25°C)  |                             |
| 10 часовой разряд (20 А; 1,80 В/эл).....                          | 200 Ач                      |
| 5 часовой разряд (36 А; 1,75 В/эл).....                           | 180 Ач                      |
| 1 часовой разряд (128 А; 1,60 В/эл).....                          | 128 Ач                      |
| Саморазряд.....   | 3% емкости в месяц при 20°C |
| Внутреннее сопротивление полностью заряженной батареи (25°C)..... | 3,5 мОм                     |

### Рабочий диапазон температур

|                                   |            |
|-----------------------------------|------------|
| Разряд.....                       | -20÷60°C   |
| Заряд.....                        | -10÷60°C   |
| Хранение.....                     | -20÷60°C   |
| Макс. разрядный ток (25°C).....   | 1000А (5с) |
| Циклический режим (2,35÷2,4 В/эл) |            |
| Макс. зарядный ток.....           | 60 А       |
| Температурная компенсация.....    | 30 мВ/°C   |
| Буферный режим (2,25÷2,3 В/эл)    |            |
| Температурная компенсация.....    | 20 мВ/°C   |

### Сферы применения

- Источники бесперебойного питания
- Источники резервного энергоснабжения
- Системы отопления и водоснабжения
- Электро-медицинское оборудование, инвалидные коляски
- Терминалы самообслуживания
- Насосы, котлы систем отопления

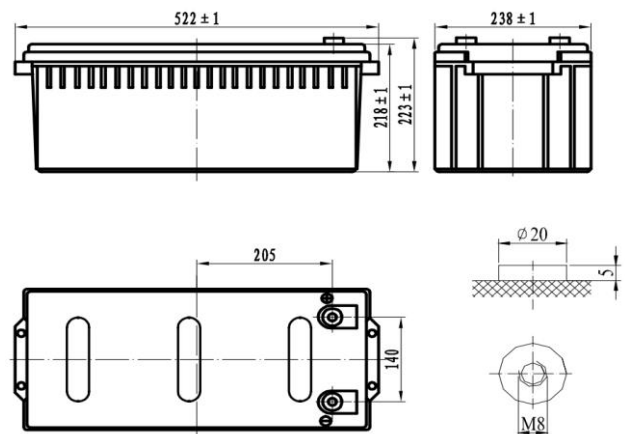


### Особенности

- Технология AGM позволяет рекомбинировать до 99% выделяемого газа;
- Нет ограничений на воздушные перевозки;
- Соответствие требованиям UL, IEC, Гост Р;
- Легированные кальцием свинцовые пластины обеспечивают низкий саморазряд, высокую конструктивную прочность решетки;
- Необслуживаемые. Не требует долива воды;
- Высокая плотность энергии;
- Корпус аккумулятора выполнен из пластика ABS, не поддерживающего горение.

### Габариты (±2мм)

|                        |     |
|------------------------|-----|
| Длина, мм.....         | 522 |
| Ширина, мм.....        | 238 |
| Высота, мм.....        | 218 |
| Полная высота, мм..... | 223 |
| Вес (±3%), кг.....     | 66  |



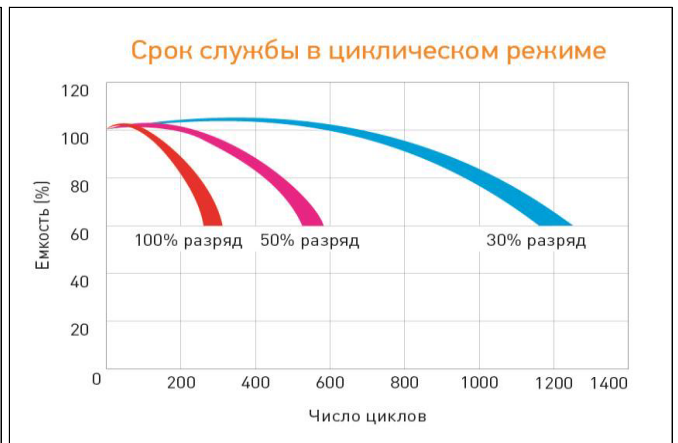
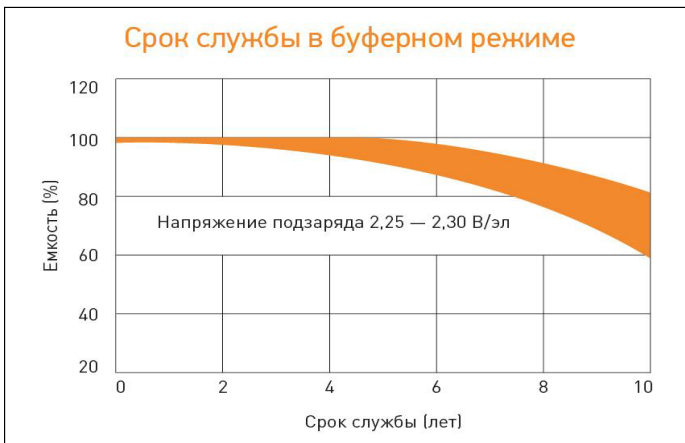
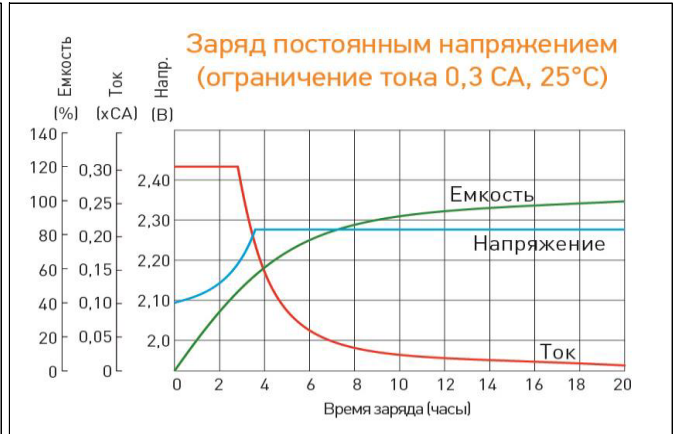
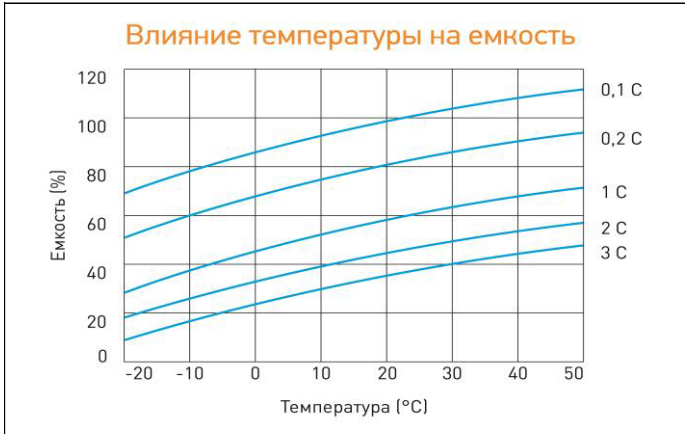
**Разряд постоянным током, А (при 25°C)**

| В/эл-т | 5 мин | 10 мин | 15 мин | 30 мин | 45 мин | 1 ч | 3 ч  | 5 ч  | 10 ч |
|--------|-------|--------|--------|--------|--------|-----|------|------|------|
| 1,60   | 614   | 440    | 360    | 220    | 159    | 128 | 57,6 | 38,2 | 20,4 |
| 1,65   | 574   | 419    | 350    | 212    | 153    | 124 | 55,6 | 37,2 | 20,3 |
| 1,70   | 543   | 400    | 337    | 206    | 149    | 120 | 55,0 | 36,6 | 20,2 |
| 1,75   | 517   | 382    | 319    | 200    | 145    | 117 | 53,4 | 36,0 | 20,1 |
| 1,80   | 444   | 331    | 269    | 187    | 140    | 114 | 51,0 | 35,4 | 20,0 |

**Разряд постоянной мощностью, Вт/эл-т (при 25°C)**

| В/эл-т | 5 мин | 10 мин | 15 мин | 30 мин | 45 мин | 1 ч | 3 ч  | 5 ч  | 10 ч |
|--------|-------|--------|--------|--------|--------|-----|------|------|------|
| 1,60   | 1 038 | 756    | 625    | 402    | 294    | 230 | 109  | 73,0 | 40,2 |
| 1,65   | 969   | 729    | 604    | 390    | 286    | 225 | 107  | 72,0 | 39,2 |
| 1,70   | 925   | 704    | 586    | 382    | 279    | 221 | 105  | 71,2 | 38,4 |
| 1,75   | 907   | 679    | 578    | 372    | 274    | 217 | 101  | 70,2 | 37,6 |
| 1,80   | 789   | 597    | 492    | 355    | 270    | 215 | 98,0 | 69,3 | 36,7 |

(Примечание) Приведенные выше данные по характеристикам являются средними значениями, полученными в результате проведения 3 контрольно-тренировочных циклов, и не являются номинальными по умолчанию.



Перед началом использования внимательно ознакомьтесь с инструкцией по эксплуатации.

**DELTA** - промышленные аккумуляторные батареи, представленные на российском рынке с 2001 г.

**DELTA** предлагает различные серии аккумуляторных батарей, оптимизированных в зависимости от назначения: от систем телекоммуникаций и связи до источников бесперебойного питания и мототехники.